



**Ústav automobilního  
a dopravního inženýrství**

**Vstřikování paliva – zážehové motory**

---

# Základní rozdělení

---

## ■ Podle umístění vstřikovacích ventilů

- **přímé** – palivo je vstřikováno přímo do spal prostoru
- **nepřímé** - palivo je vstřikováno do sacího potrubí

## ■ Podle počtu vstřikovacích ventilů

- **jednobodové** – palivo je vstřikováno jednou tryskou do společného bodu sacího potrubí
- **vícebodové** - palivo je vstřikováno do prostoru sacích ventilů každého válce motoru

## ■ Podle způsobu řízení

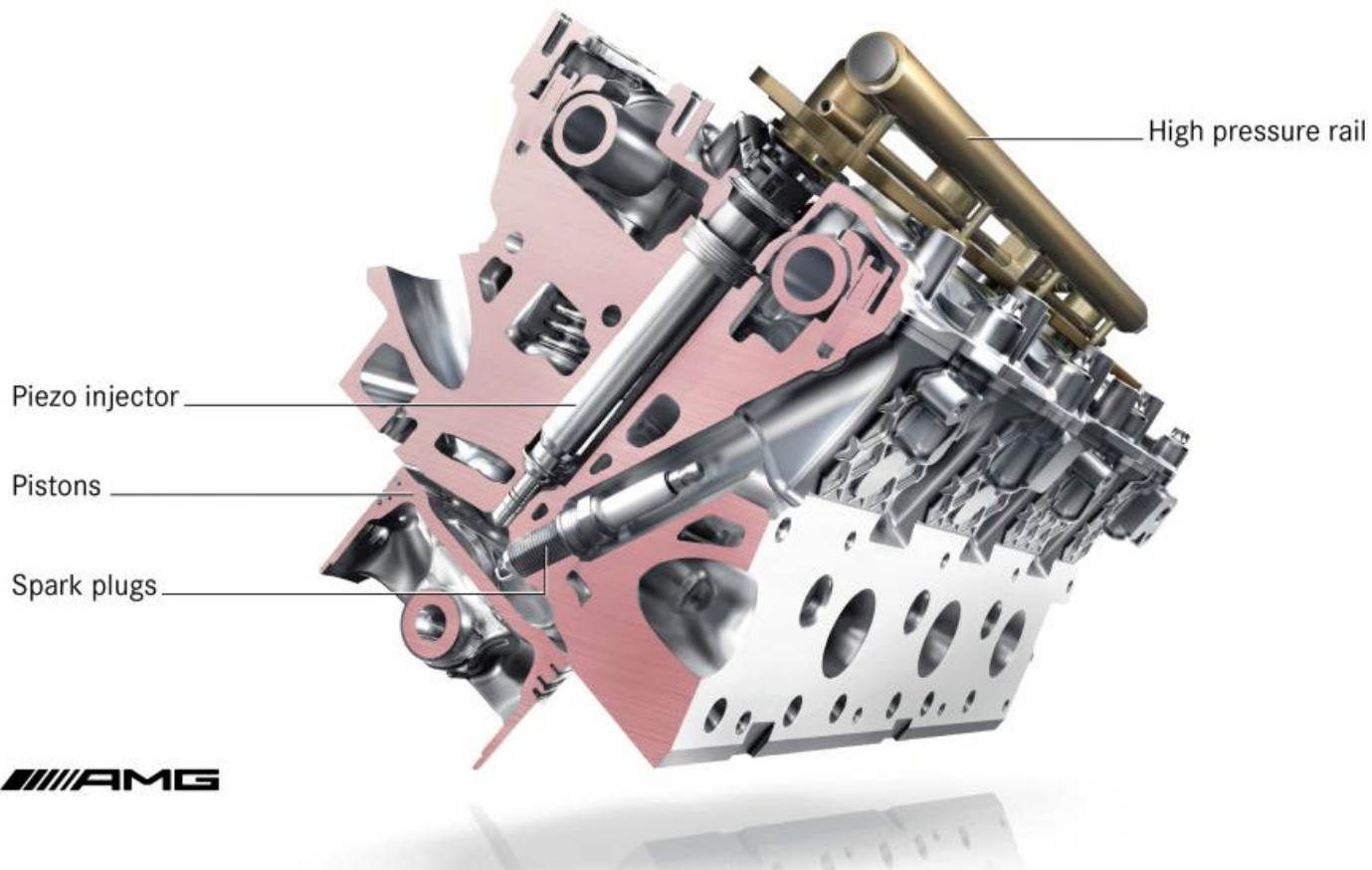
- **mechanické** – dávka paliva je řízena pomocí mechanických prvků
- **Elektronické** - dávka paliva je řízena pomocí signálů z řídicí jednotky
  - **kontinuální** – palivo je vstřikováno nepřetržitě do sacího potrubí
  - **Sekvenční** – palivo je vstřikováno přerušovaně na základě signálů z řídicí jednotky



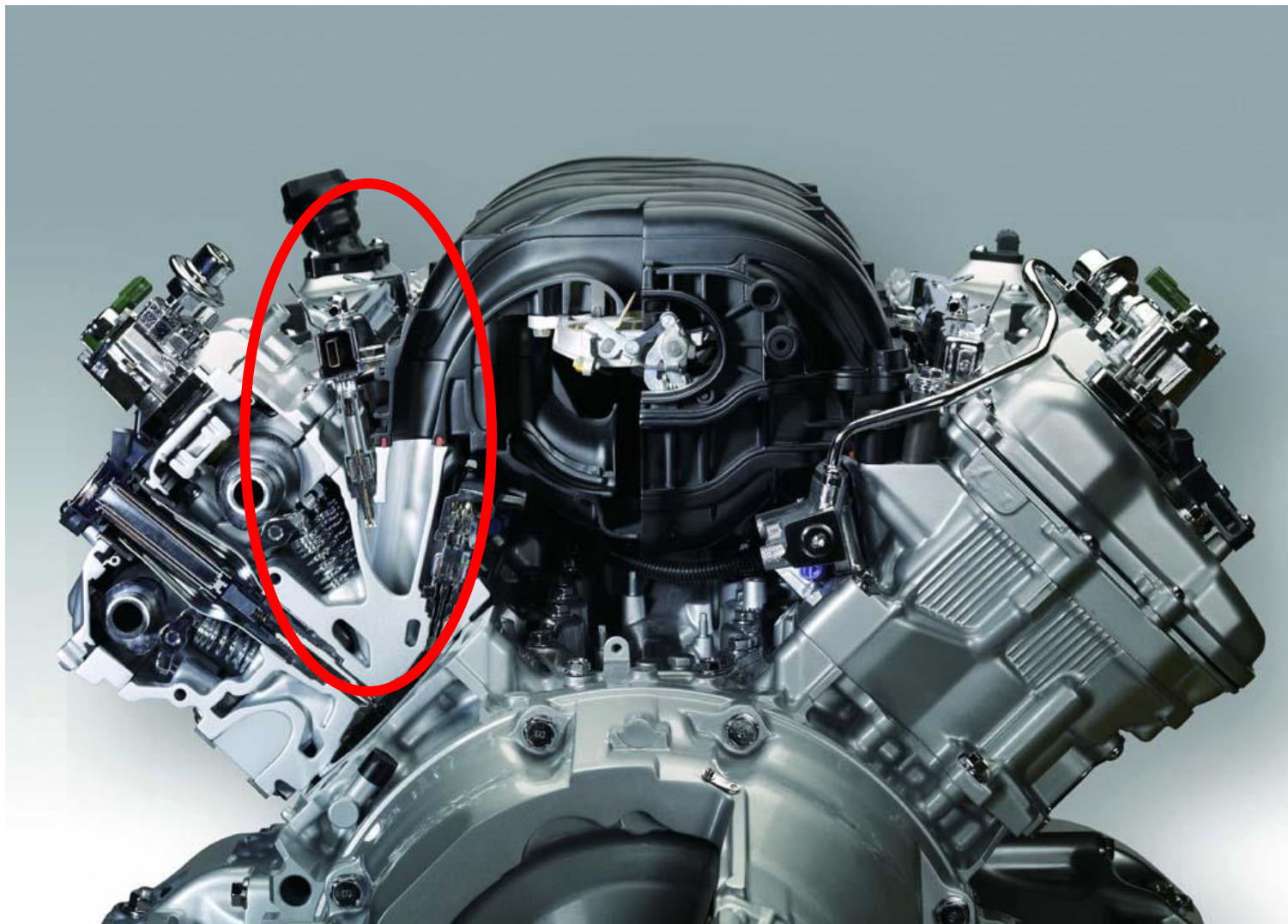
# Přímé vstřikování

Petrol direct injection with spray-guided combustion:

Especially quick and precise piezo injectors spray the fuel directly into the combustion chambers



# Nepřímé vstřikování



# Vstupní parametry pro stanovení dávky paliva

- **Otáčky motoru – poloha klikové hřídele**
  - Zpravidla indukční čidlo na klik hřídeli v kombinaci s čidlem polohy vačky
- **Množství nasávaného vzduchu**
  - Čidlo polohy škrtkové klapky
  - Sensor množství nasávaného vzduchu (váha vzduchu)
  - Čidlo tlaku v sacím potrubí (MAP)
- **Zpětná vazba**
  - Lambda sonda ve výfuk. potrubí
- **Čidla určující korekci dávky**
  - Teplota chladicí kapaliny
  - Teplota oleje
  - Teplota nasávaného vzduchu



# Způsoby řízení dávky paliva

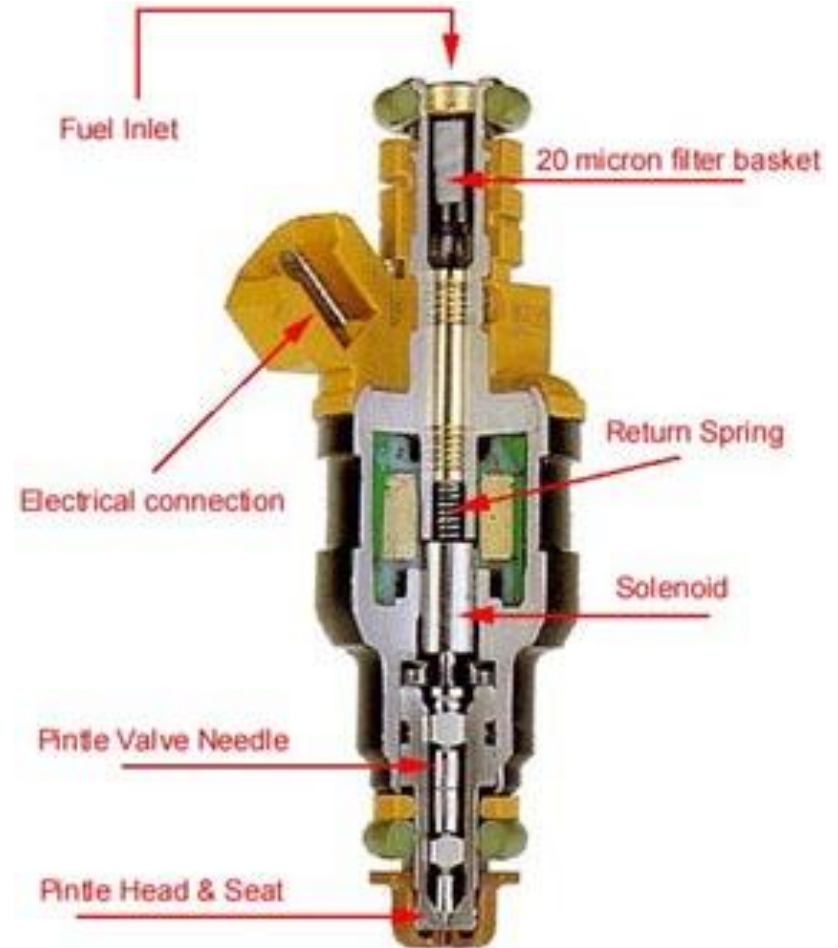
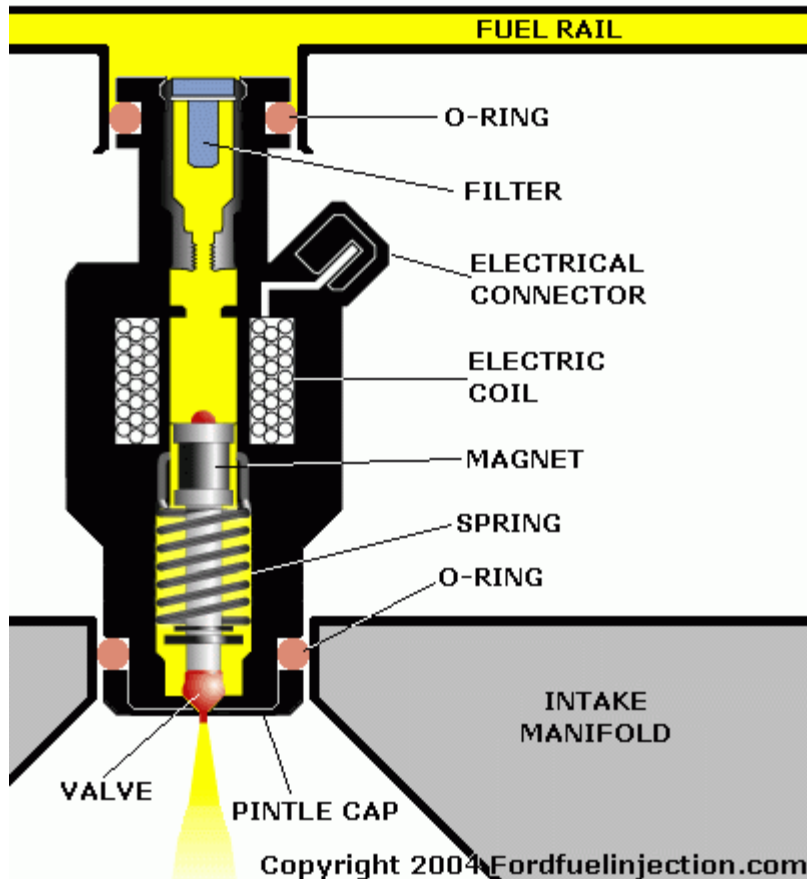
- Palivo odměřujeme objemově
- Dávka paliva závisí
  - Na době otevření vstřikovacího ventilu
  - Na tlaku paliva v zásobníku
- Změnou tlaku paliva můžeme dosáhnout zvýšení pracovního rozsahu vstřikovače





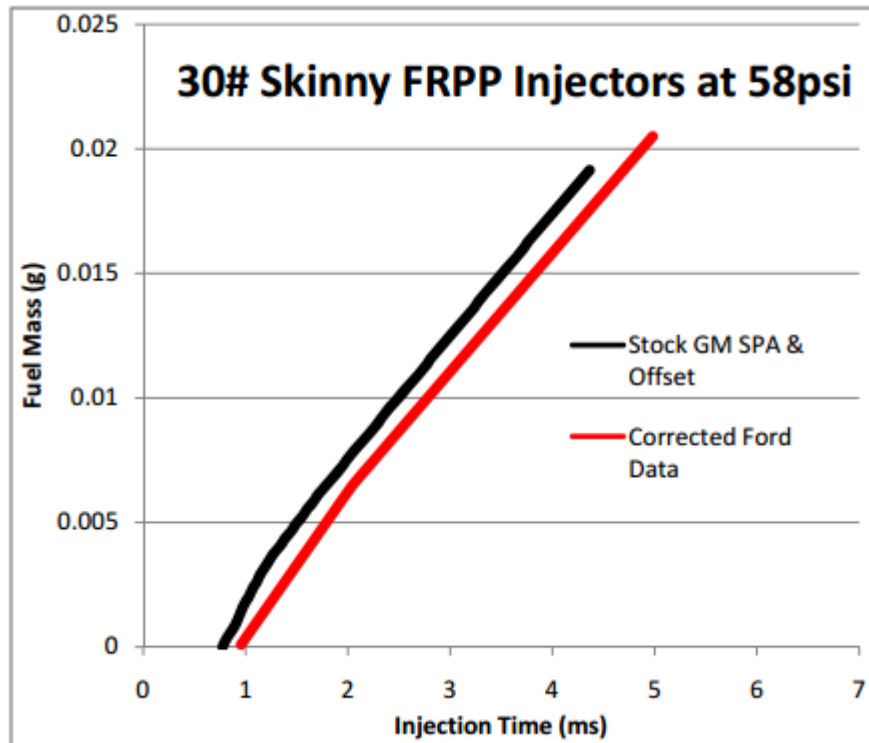
# Vstřikovací ventil nepřímého vstřikování

- Pracovní tlak 3-7 bar
- Elektromagneticky ovládaný



# Dimenzování vstřikovacího ventilu

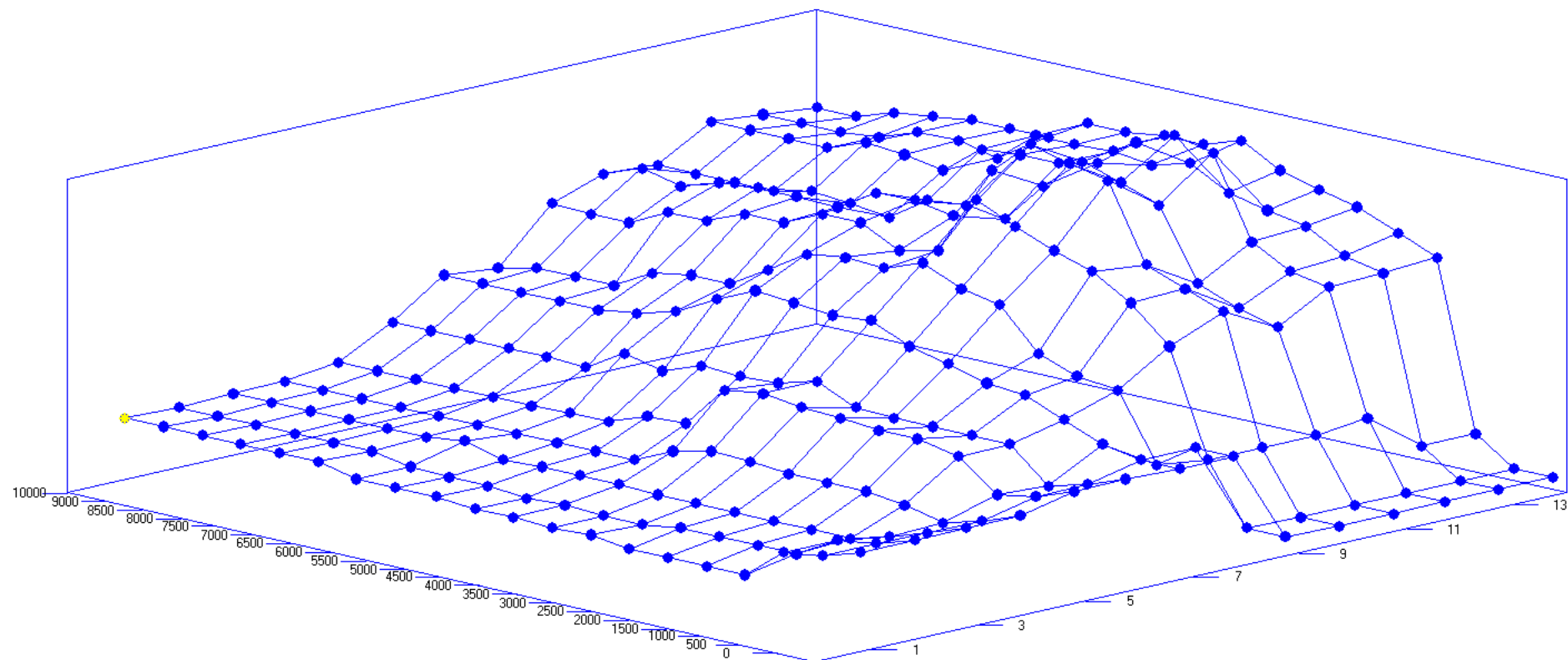
- Vstřikovací ventil musí být vhodně dimenzován pro danou aplikaci
- Dimenzujeme obvykle na 80% max. průtoku při plném zatížení



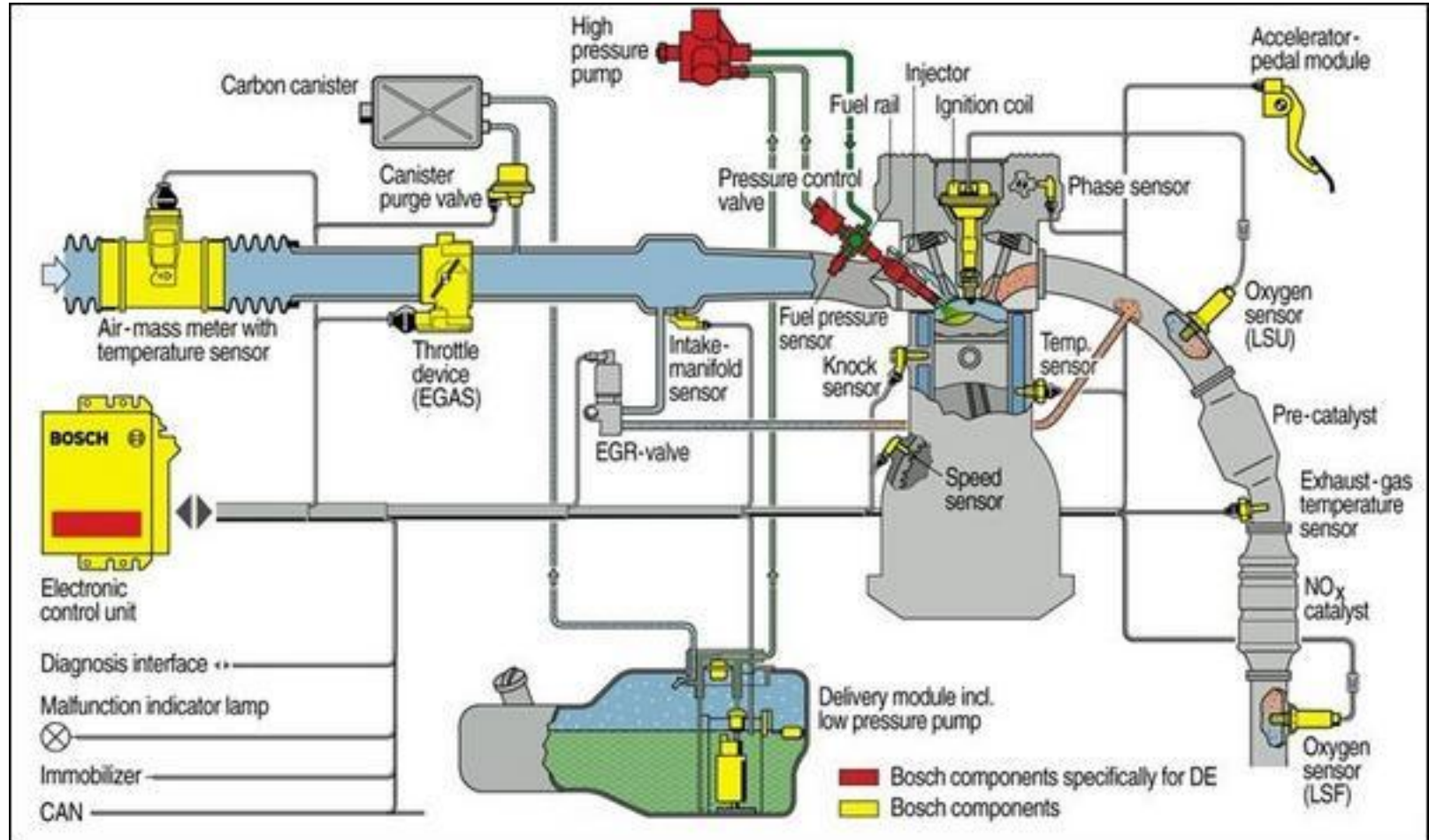


# Palivová mapa

## Palivová mapa Dragon II



# Komponenty vstřikování paliva



# Přímé vstřikování

- Palivo je vstřikováno přímo do spalovacího prostoru
- Je nutné použít vyšší vstřikovací tlaky 40-130bar
- První motory již za druhé Světové války





# Vstřikovací ventil

- **Velmi podobný vstřikovacímu ventilu vznětového motoru se systémem Common-Rail**
  - Elektromagneticky ovládaný
  - Ovládání pomocí piezokrystalů



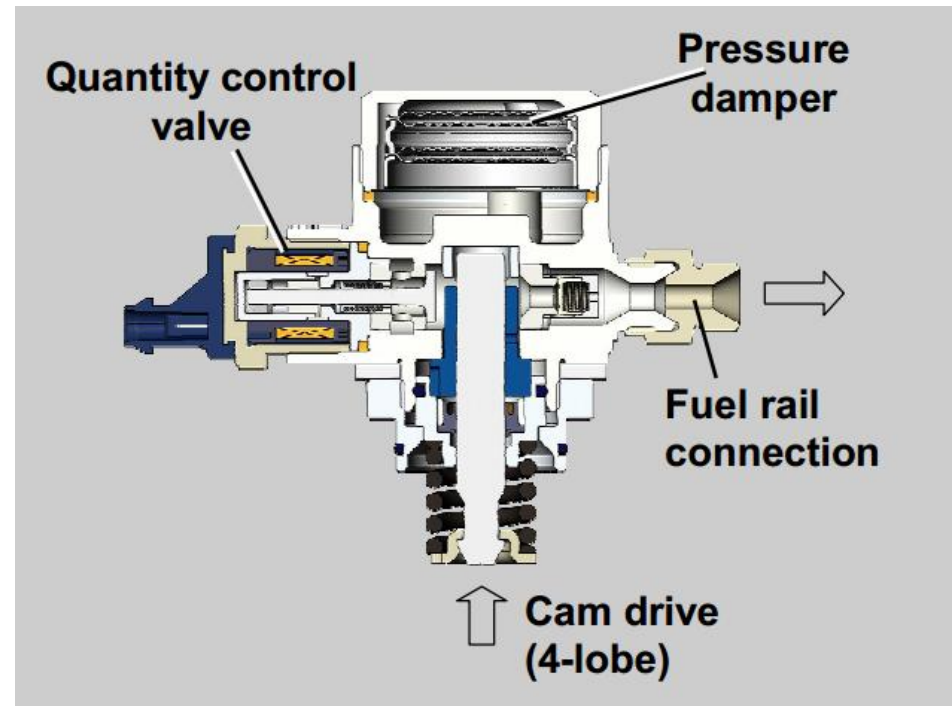
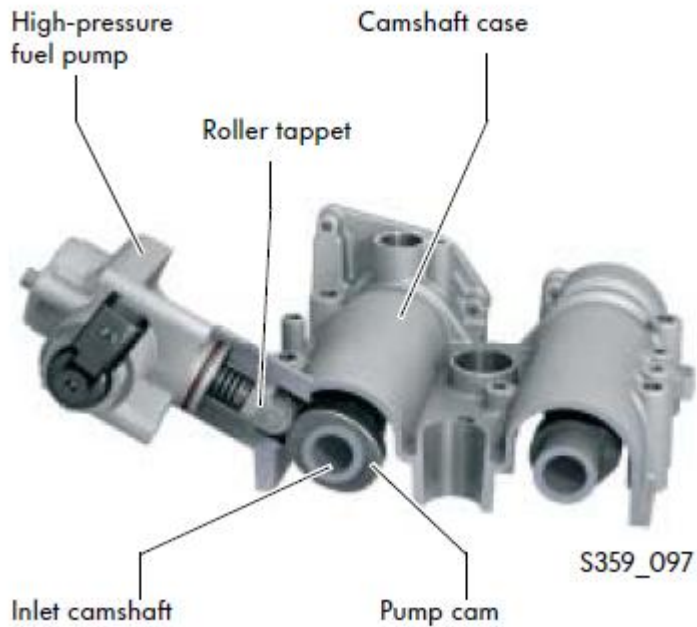
**Piezo injector for the gasoline direct injection from Bosch**





# Vysokotlaké čerpadlo

- Benzín na rozdíl od nafty prakticky nemá mazací schopnosti
  - Musí být vhodně zvolená materiálová kombinace





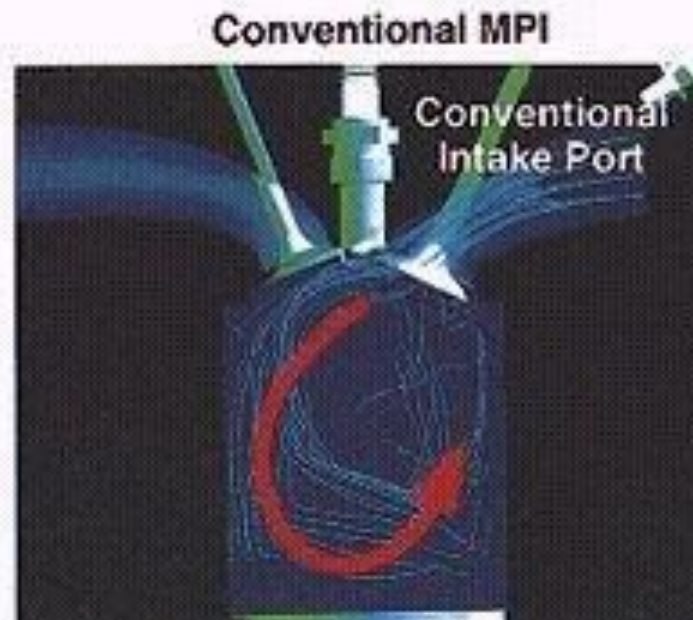
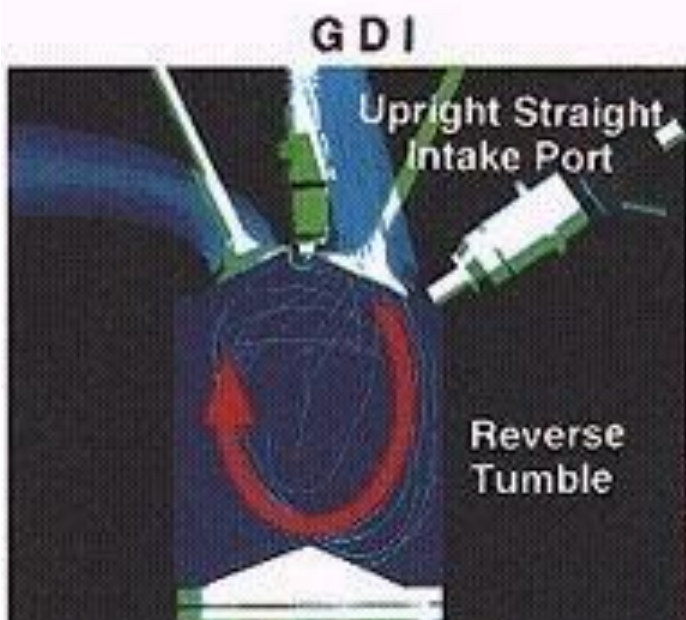
## APR 2.0T FSI High Pressure Fuel Pump



- ◉ Stainless Steel, Heat Treated Piston and Bore
- ◉ Diamond-Like Piston Coating Increases Surface Hardness for Ultra Reliable Operation
- ◉ Spring Energized Seal Ensures Leak Tight Operation
- ◉ Fluoropolymer Balanced-Ring Seal
- ◉ 303 Stainless Steel Fastner
- ◉ High-Tensile Strength Stainless Steel Spring

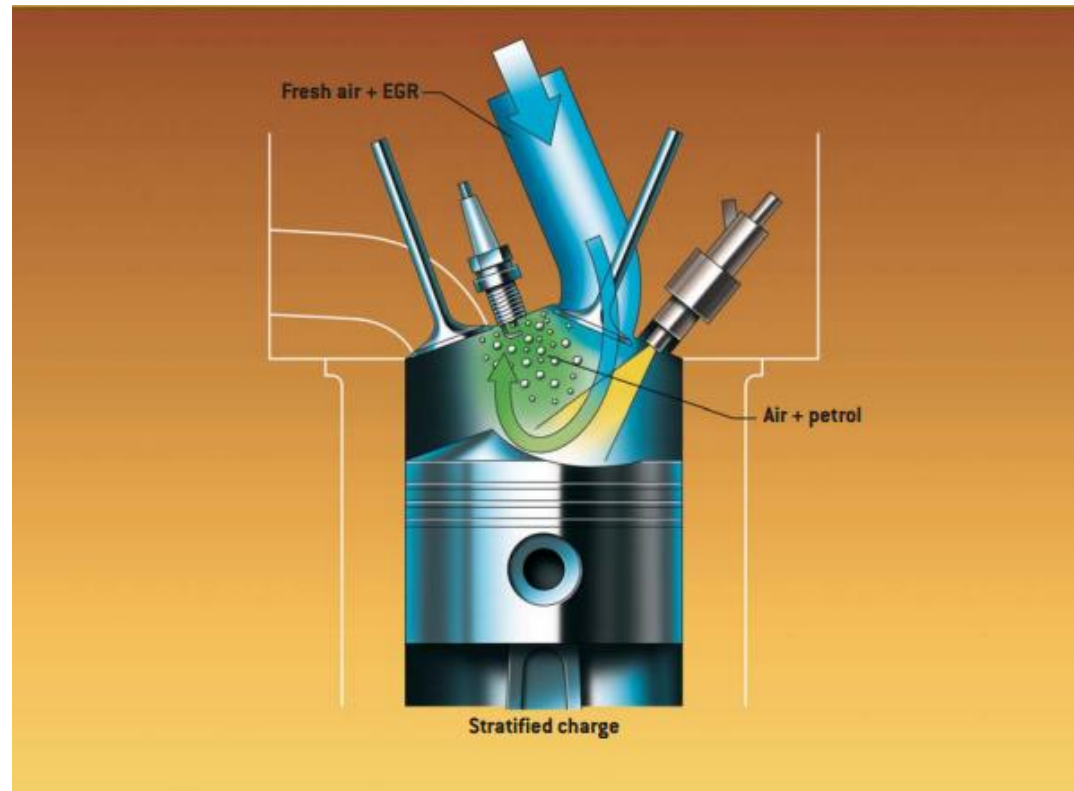


# Tvar sacího kanálu přímý vstřik



# Spalování v režimu vrstvené směsi

- Pro režimy částečného zatížení
- Směs je nehomogenní
  - Regulace motoru je řešena převážně kvalitativně jako u vznětového motoru
  - Úspora paliva
  - Nutná redukce NOx



# Porovnání spalování vrstvené směsi a směsi homogenní

## Audi 2.0 FSI

**Benzin-Direkteinspritzung**

direct-injection petrol engine

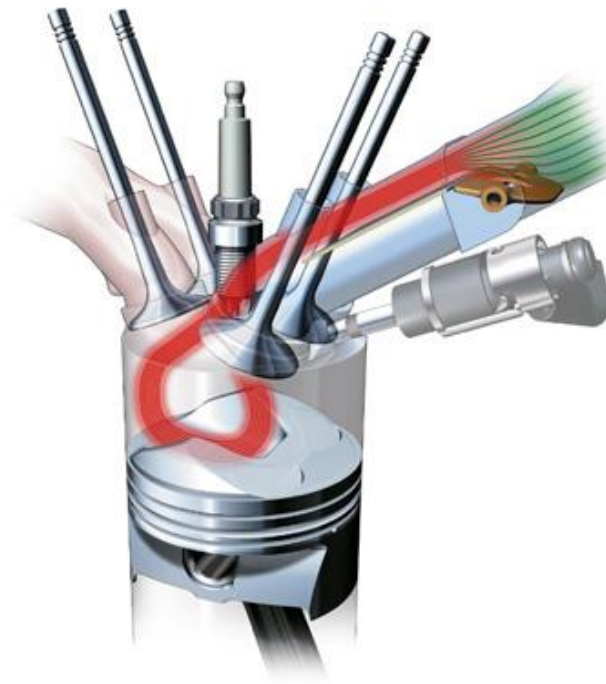
08/01



**Homogenbetrieb**  
*Homogeneous operation*



**Schichtladebetrieb**  
*Stratified-charge operation*



# Porovnání s nepřímým vstřikováním

---

## ■ Výhody

- Rychlejší reakce na změnu podmínek (cycle to cycle)
- Možnost přesněji stanovit dávku paliva
- Spalování v režimu chudé případně vrstvené směsi
- Úspora paliva v režimu částečných zatížení

## ■ Nevýhody

- Komplikovanější konstrukce
- Dražší případné opravy
- Nutnost použít katalyzátor na redukci NO<sub>x</sub> (spalování v režimu chudé nebo vrstvené směsi)

